

QUALITE AVEC SYSTEME

Systemes de bornes



Catalogue



GIFAS
ELECTRIC

02A

Introduction

Page 3

Introduction



Page 3

Principe système bornes escamotables

Vue d'ensemble systèmes

Pages 4-5

Principe



Page 4

Vue d'ensemble



Page 5

Borne escamotable 2

Pages 6-12

Borne escamotable 2



Pages 6-12

Borne fixe

Borne fixe démontable

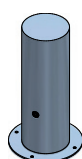
Page 13

Borne fixe



Page 13

Borne fixe démontable



Page 13

Exemples d'utilisation

Pages 14-15

Exemples d'utilisation



Pages 14-15



Accès pour poids-lourds



Accès restreint

Introduction

Les exigences en matière de systèmes de gestion de trafic modernes sont de plus en plus élevées tant au niveau de la régulation du flux de la circulation, de la création de zones franches, de la protection des piétons que de l'exclusion et de la limitation sur certains emplacements: les besoins sont de plus en plus complexes et toujours plus divers.

Pour de telles situations, la société GIFAS a conçu des systèmes de bornes escamotables qui répondent aux multiples demandes et exigences de nos clients.

Les bornes escamotables peuvent être utilisées pour éviter le passage ou le stationnement de véhicules sur des terrains, des trottoirs ou pistes cyclables, des parkings et propriétés privées ou autres, tout en permettant le libre accès des piétons.

Nos prestations

- Conseil personnalisé, si besoin sur site
- Gamme de produits et systèmes éprouvés
- Solutions sur mesure et personnalisées
- Fabrication de séries individualisées ou de grandes séries
- Disponibilité des pièces détachées sur toute la durée de vie
- Conseils professionnels lors du montage et de la mise en service
- Possibilité de visiter des installations témoins (Suisse, Allemagne et Autriche)
- Elaboration d'offres et de solutions complètes

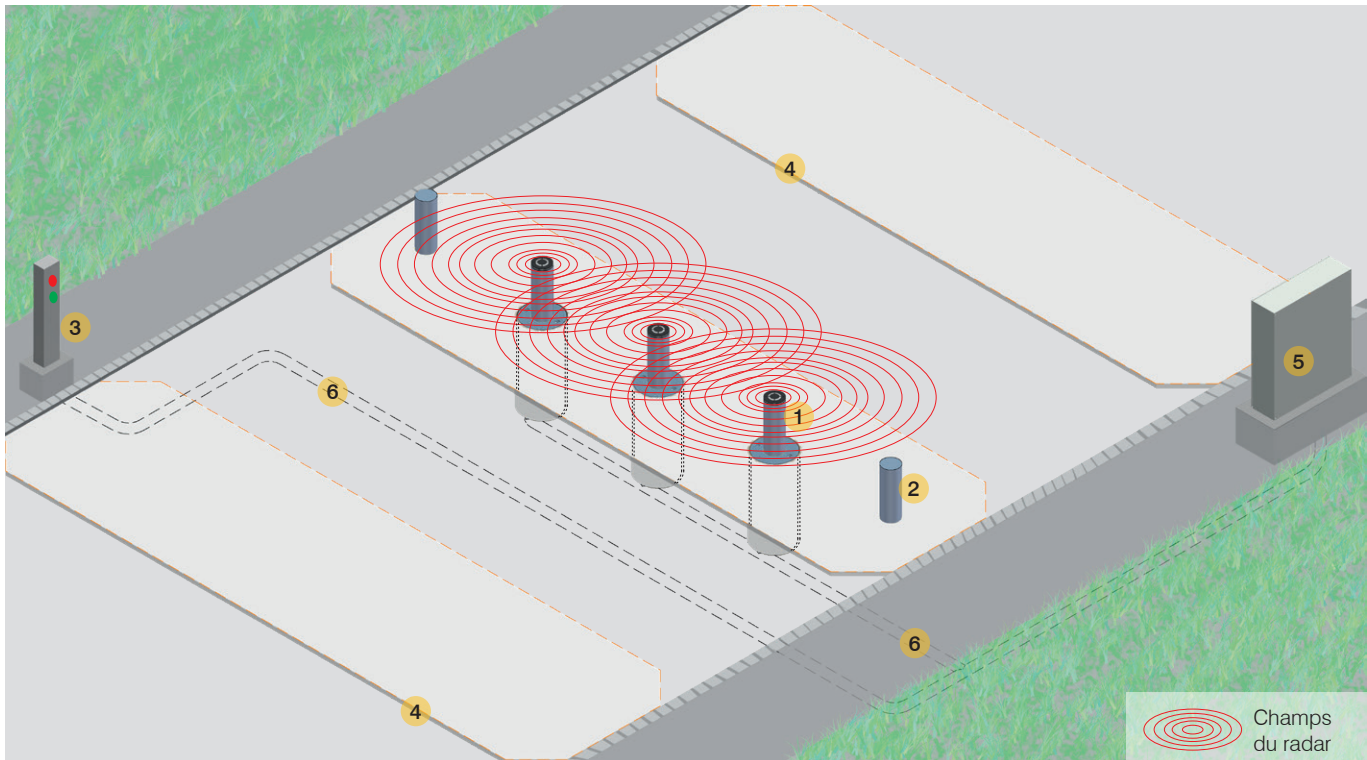
Nous utilisons exclusivement des composants de notre propre fabrication largement éprouvés, afin de garantir un fonctionnement sans incident pendant de longues années.

Sur les pages suivantes, vous trouverez un aperçu des fonctionnalités et avantages des bornes GIFAS, ainsi que les détails des différents composants.

Nous restons à votre disposition pour toutes questions complémentaires.



Accès à Caslano



Généralités

Souvent, les impératifs locaux et les besoins particuliers conduisent à des projets personnalisés, constitués de différents composants. Un système complet tel que décrit plus haut peut comporter les différents produits suivants:

1. Borne escamotable automatisée
2. Borne fixe
3. Colonne de signalisation/feu tricolore
4. Boucle magnétique
5. Centrale de commande
6. Câbles de connexion

Trois types de bornes:

Selon vos besoins, nous proposons trois différents types de bornes:

- | | |
|-------------------------------|---|
| Borne escamotable 2: | Borne escamotable automatisée «électrique» |
| Borne fixe: | Borne sans fonction de déploiement et de rétraction |
| Borne fixe démontable: | Tube démontable avec clé |



3× Borne escamotable 2, bâtiment commercial

Vue d'ensemble systèmes de bornes

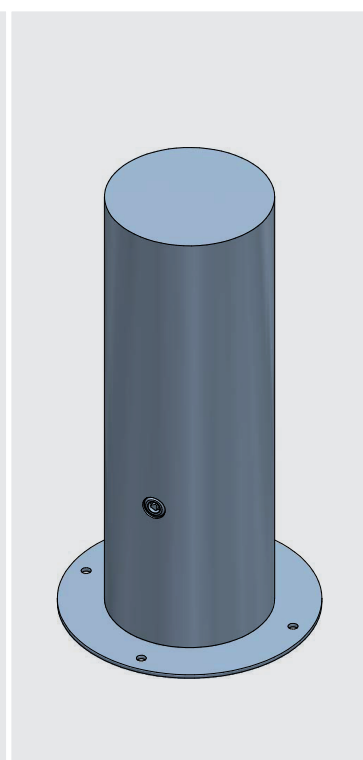
Caractéristiques techniques	Borne escamotable 2 (électrique)	Borne fixe (fixe)	Borne fixe (démontable)
Classe de charge/ Charge max. admissible	C250/max. 2.5 t	–	–
Matériau/qualité	Acier inoxydable V2A (tube V4A 1.4401), brossé mat	Acier inoxydable V2A (1.4301), brossé mat	Acier inoxydable V2A (1.4301), brossé mat
Type d'entraînement	Electromécanique (moteur d'entraînement sur broche)	–	–
Vitesse	env. 12 cm/sec.	–	–
Tension de service	mécanisme d'entraînement 24VDC	–	–
Type de protection	IP67	–	–
Hauteur de déploiement	600 mm	600 mm	600 mm
Radar	Courtes distances jusqu'au 2m (24 GHz)	–	–
Bande lumineuse à LED	48×SideLED RGB 0.08W/24×TopLED RGB 0.2W	–	–
Chauffage intégré	✓	–	–
Installation rapide	✓	✓	✓
Conseil à la conception GIFAS	✓	✓	✓
Equipe de service GIFAS	✓	✓	✓
Pour plus de détails	Pages 6 – 12	Page 13	Page 13



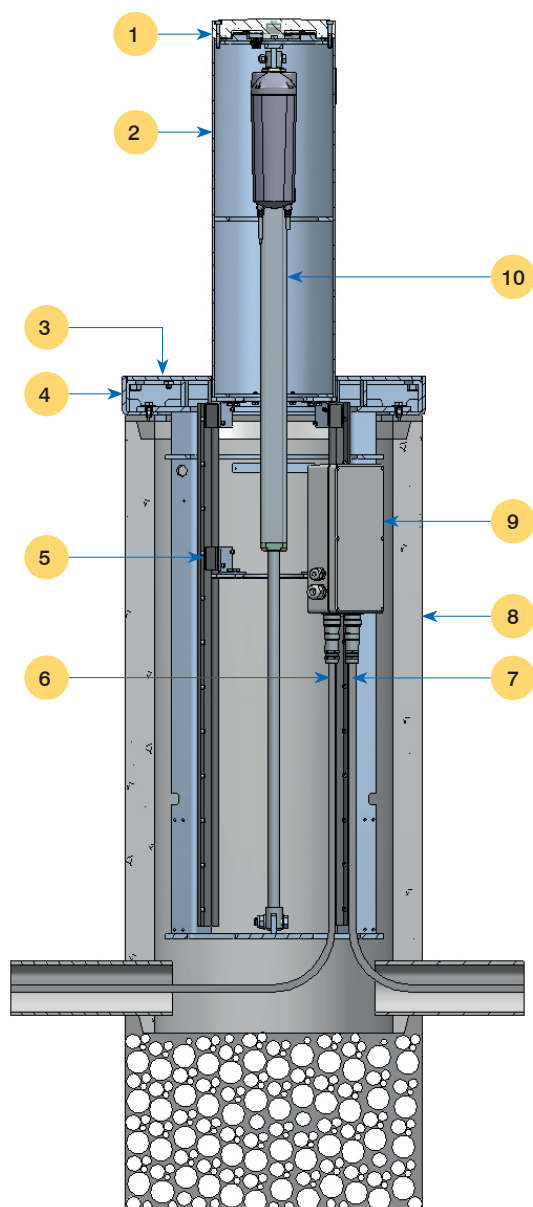
Borne escamotable 2
Entraînement moteur électrique



Borne fixe
montage fixe

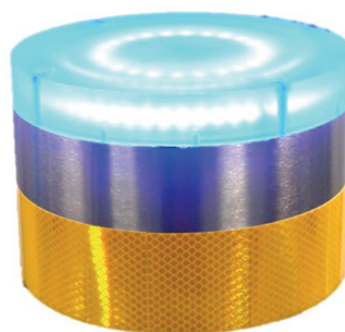


Borne fixe
démontable



1. Voyant de mise sous tension LED, avec capteurs radars
2. Tube de borne escamotable et rétractable
3. Couvercle V2A résistance au dérapage R13
4. Cadre de montage V2A
5. Guide coulissant
6. Câble de connexion 25 pôles
7. Câble de drainage 25 pôles pour autres borne escamotable
8. Norme-tube béton
9. Boîtier de raccordement / de contrôle
10. Actionneur linéaire

Bande lumineuse LED RVB avec radar intégré



Bande lumineuse et éclairage de tête à LED RVB polyvalents

Le cœur de chaque système est la borne escamotable elle-même. Elle se compose du cadre renforcé avec trois guides linéaires, de l'entraînement linéaire électrique, de l'unité de commande et de la tête de borne innovante. Une commande externe n'est plus nécessaire pour les fonctions de base. Tout ce dont vous avez besoin est une commande de déplacement.

Pour éviter les accidents, la tête est équipée d'un éclairage LED RVB polyvalent et de deux capteurs radar.

Un tuyau de béton standard avec les dimensions Ø40 cm, profondeur 100cm est prévu pour l'installation dans le sol. Pour la terminaison, un cadre en acier chromé Inox V2A avec couvercle est installé sur le tuyau, dans lequel la borne escamotable est également vissée. L'installation et le retrait peuvent être garantis en quelques minutes; ce qui permet de gagner du temps lors de l'entretien.

La borne escamotable est connectée via un câble pré-assemblé. Celui-ci n'est inséré que du côté de la borne. Il y a une extrémité de câble ouverte pour la connexion côté alimentation. Lors de l'utilisation de bornes supplémentaires, celles-ci peuvent simplement être reliées l'une à l'autre avec un système de couplage.

La tête de borne avec LED RVB programmables assure la meilleure visibilité dans chaque situation. Trois états de couleur différents peuvent être définis pour les positions:

- en-bas: par ex. vert
- en haut: par ex. rouge
- en mouvement: par ex. orange clignotant

Grâce à la technologie LED RVB, pratiquement toutes les couleurs peuvent être mises en scène avec élégance. Ce qui génère une valeur ajoutée significative pour un objet représentatif.

En plus de la sécurité visuelle, un capteur radar est également installé, qui couvre les mouvements dans la zone de la borne et déclenche un mouvement de descente jusqu'à ce que le danger soit passé.

Accès électrique

Le raccordement de la première borne escamotable est à lieu avec un câble pré-assemblé à partir du dispositif de commande. Une fiche est déjà pré-assemblée sur le côté de la borne escamotable et une extrémité ouverte de l'autre côté pour une connexion directe.

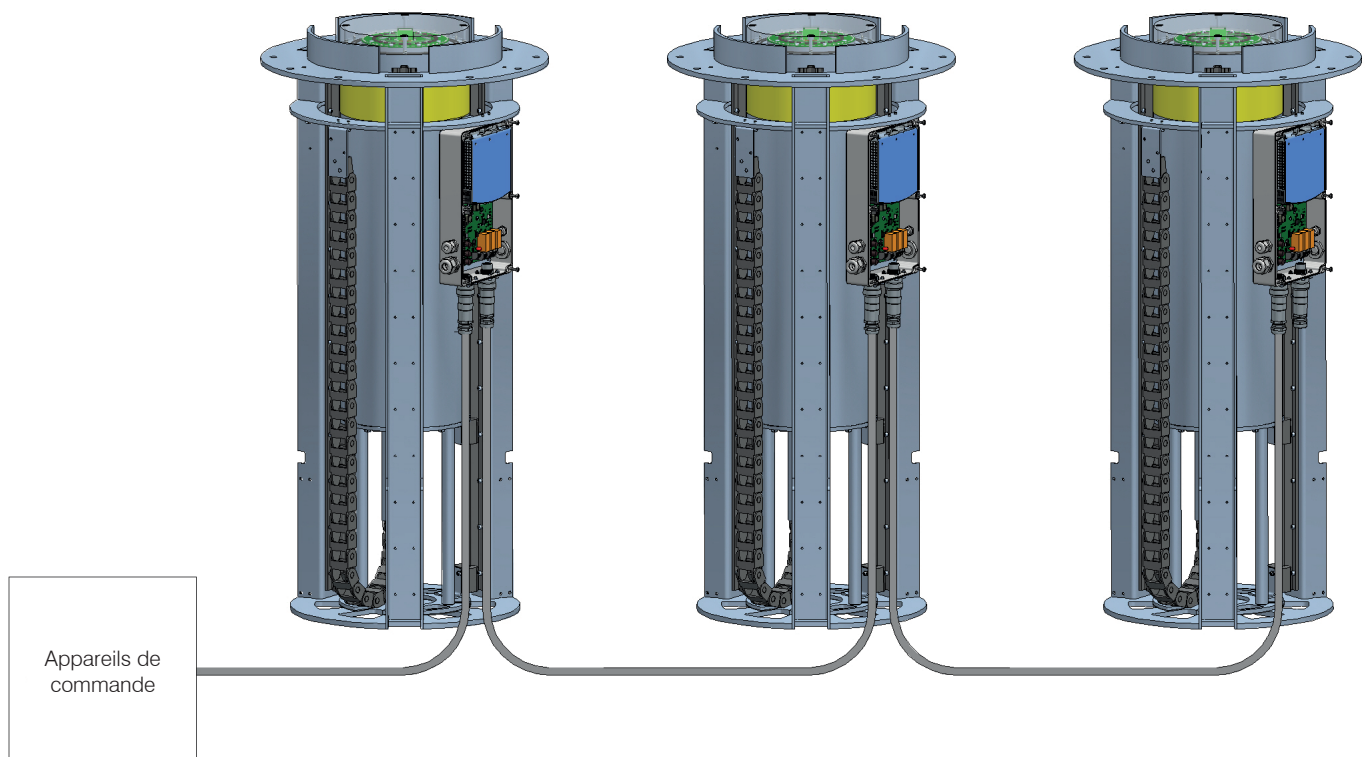
Les autres bornes sont reliées de la première à la suivante. Les câbles de connexion pré-assemblés sont équipés d'une fiche et d'un connecteur et sont simplement branchés ensemble.

Les signaux suivants peuvent être échangés via le câble 12 pôles:

Les torons 1-4 et PE sont nécessaires pour le fonctionnement.

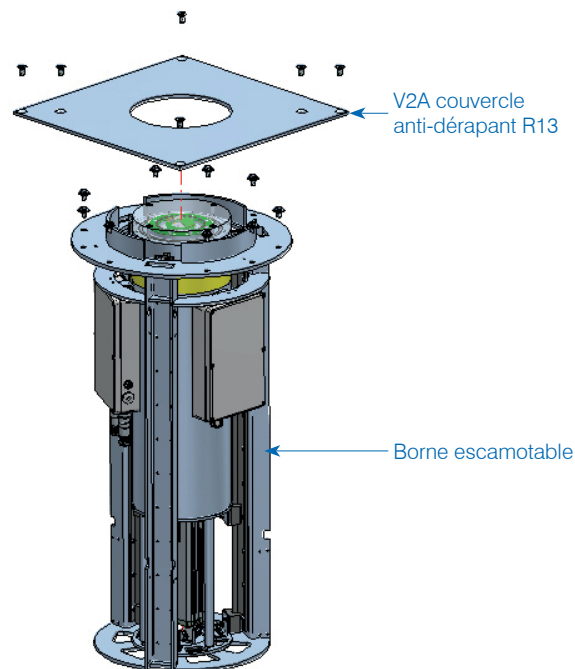
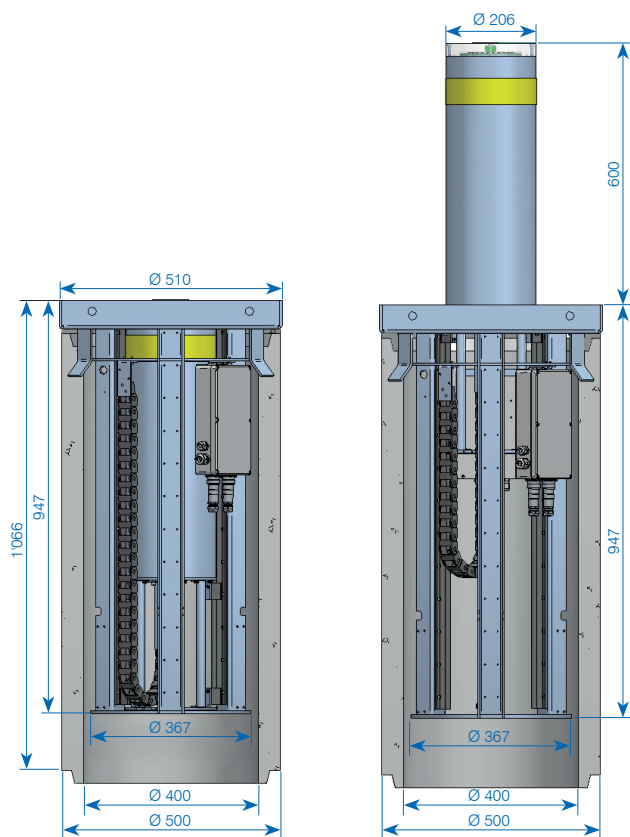
Les fils 5 à 10 peuvent être utilisés pour la rétroaction et la signalisation si nécessaire.

- PE: Terre
- 1/2: Alimentation électrique (230VAC)
- 3/4: Extension de la borne (12-230VUC)
- 5/6: Défaut de borne sans potentiel (12-230VUC/3A)
- 7/8: Position finale de la borne en bas sans potentiel (12-230VUC/3A)
- 9/10: Position finale de la borne en haut sans potentiel (12-230VUC/3A)



Rétraction de la borne

Déploiement de la borne



Le système de borne escamotable

La construction du système de borne escamotable comprend les étapes suivantes:

Un tuyau de 1 m de long avec un diamètre interne de 400 mm est préparé sur place sur une surface suintante pour la mise en place et l'installation d'une borne escamotable. Le cadre de puits est jointoyé au ras et centré avec la surface de la route. Après ce travail préparatoire, l'assemblage final peut être réalisé dans un délai très court.

Dans les endroits sans sous-sol suintant, il est fortement recommandé d'installer un drainage.

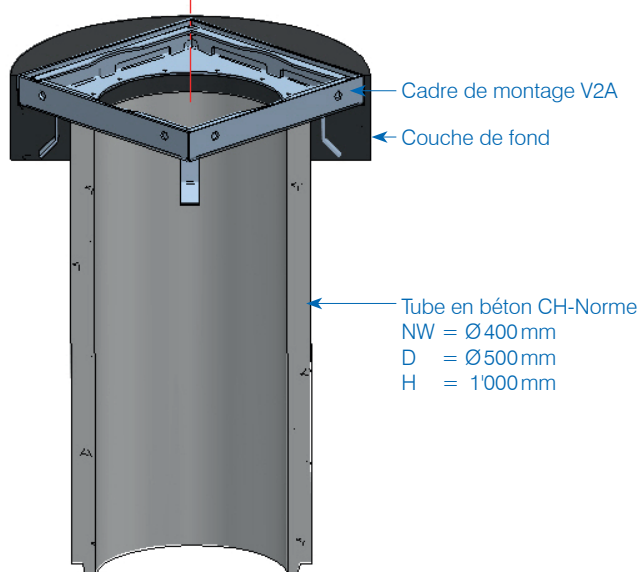
Couvercle de protection

Un couvercle de protection est utilisé pendant la phase de construction jusqu'à l'installation de la borne escamotable.

Service

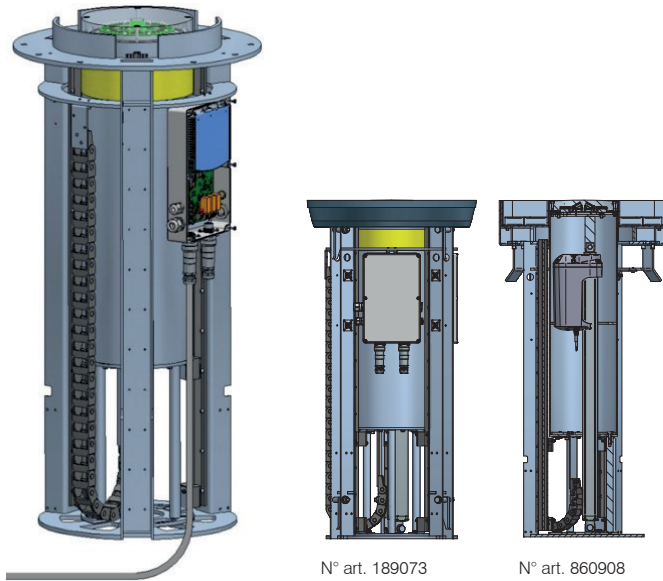
La borne peut être utilisée sans contrôle externe. Seule l'alimentation électrique et un signal permanent «extension de borne» sont nécessaires. Toute commande peut être facilement mise en œuvre à l'aide d'un récepteur radio ou d'un commutateur rotatif.

Si des fonctions supplémentaires sont souhaitées, elles peuvent être facilement intégrées dans une petite commande optionnelle. Le contrôle peut être mis en œuvre par l'électricien sur place ou selon les exigences du client de GIFAS.



Borne escamotable 2 – Assortiment

Borne escamotable 2



N° art.	Désignation
860622	Borne escamotable 2, incl. cage de guidage, boîte de raccordement, standard, châssis d'installation avec couvercle en acier inoxydable et entraînement électrique, sans tube en béton
✓ 860762	Borne escamotable 2, incl. cage de guidage, boîte de raccordement et entraînement électrique, sans châssis d'installation, couvercle en acier inox et tube en béton

Accessoires/Pièces de rechange	
✓ 860720	Câble de raccordement avec connecteur 12×1.5 mm ² PUR, gaine grise longueur de 10m
✓ 860721	Câble de raccordement avec connecteur 12×1.5 mm ² PUR, gaine grise longueur de 20m
✓ 860722	Câble de raccordement avec connecteur 12×1.5 mm ² PUR, gaine grise longueur de 30m
✓ 860723	Câble de connexion de borne à borne 12×1.5 mm ² , 5m, avec connecteur et fiche pré assemblés
✓ 860785	Prise de raccordement borne escamotable 2 IP68/69K 1 pièce est nécessaire par ligne d'approvisionnement
✓ 011728	Toron de terre PVC 1×6mm ² jaune-vert
860784	Abaissement d'urgence de l'onduleur*, sans entretien, sans accu
236148	ASC avec accu

* En cas de panne de courant, la borne escamotable se rétracte automatiquement et reste dans cette position jusqu'à ce que le courant soit à nouveau disponible
Borne escamotable complète avec unité UPS intégrée sur demande!

Borne de rénovation

Pour la conversion de l'ancien système de bornes GIFAS au nouveau système. Attention: l'ancienne commande et les câbles de raccordement doivent être ajustés.

Accessoires/Pièces de rechange	
189073	Borne escamotable Retrofit avec entraînement électrique et dispositif de tension latérale H 600mm, avec guidage linéaire sans couvercle de post-équipement et tube béton/cadre de puits
✓ 101491	Couvercle de protection Inox V2A, rond Ø230mm complet pour couvercle en fonte rond
✓ 186357	Retrofit couvercle V2A, rond, est nécessaire pour la variante avec couvercle en fonte

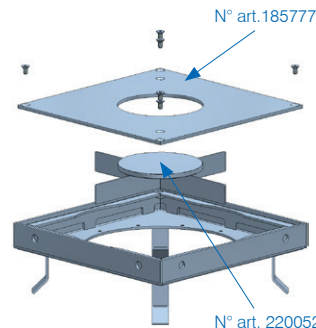
Tube en béton

Tube en béton D400, sur sous-sol suintant (voir instructions de montage).

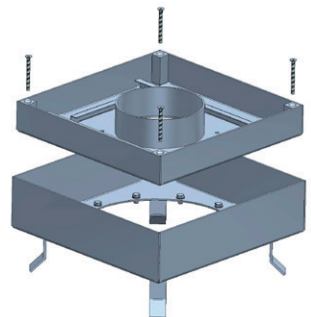


Accessoires/Pièces de rechange	
103552	Tube en béton 1'000mm (D=500mm/NW=400mm)
✓ 860786	Tube en matière synthétique 1'000mm (NW=400mm)

Cadre de montage standard



Cadre de montage remplissable



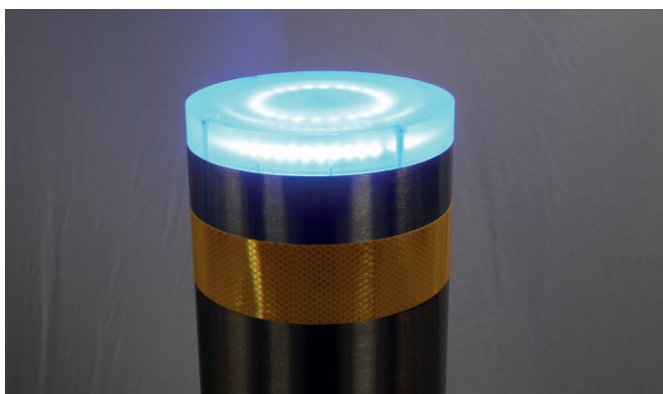
Cadre de montage standard

Accessoires/Pièces de rechange	
✓ 207788	Cadre de montage inox avec couvercle V2A, carré 510×510×66mm kit de montage complet
185777	Couvercle V2A 494×494×8mm cadre de montage (185776) borne escamotable 2
✓ 220052	Couvercle de protection Inox A2, rond Ø 222mm complet pour couvercle inox carre

Cadre de montage remplissable

Accessoires/Pièces de rechange	
214149	Cadre de montage inox avec couvercle V2A sans extension de tuyau, carré 510×510×136mm kit de montage complet
860908	Borne escamotable 2, incl. cage de guidage, boîte de raccordement et entraînement électrique, sans châssis d'installation, couvercle en acier inox et tube en béton

✓ Disponible du stock (sous réserve de vente intermédiaire)

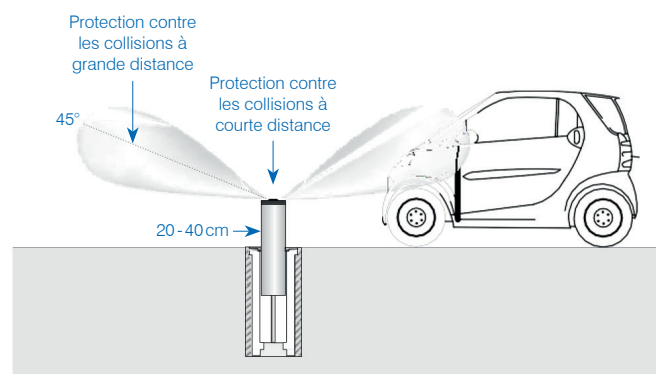


Bande lumineuse à LED

Pour augmenter la visibilité, la borne escamotable 2 est équipée normalement d'une bande lumineuse LED RVB. La couleur des trois états peut être choisie librement. La luminosité et le clignotement peuvent également être adaptés individuellement aux besoins du client. Une distinction est faite entre les trois états «rétracté», «étendu» et l'état «en mouvement».

Détecteurs radar

Borne escamotable avec radar intégré pour éviter la collision avec des personnes, véhicules ou autres, qui sont placés au-dessus ou à proximité immédiate de la borne.



Chauffage intégré

L'entraînement de la borne escamotable est équipé d'un chauffage intégré pour un bon fonctionnement en hiver.



Poids léger / petites dimensions

La borne escamotable peut être installée par deux personnes dès que le génie civil est terminé.

Installation rapide

Le temps requis pour l'installation d'une borne escamotable est d'environ 30 minutes après l'achèvement du génie civil. Cela garantit une installation rentable.

Entretien facile

L'unité de borne peut être facilement détachée du tuyau en béton, entretenue et réutilisée sans longues interruptions de fonctionnement.

Planification / conseil

Nous soutenons toutes les personnes impliquées dans la conceptualisation et la planification de leur propre système.

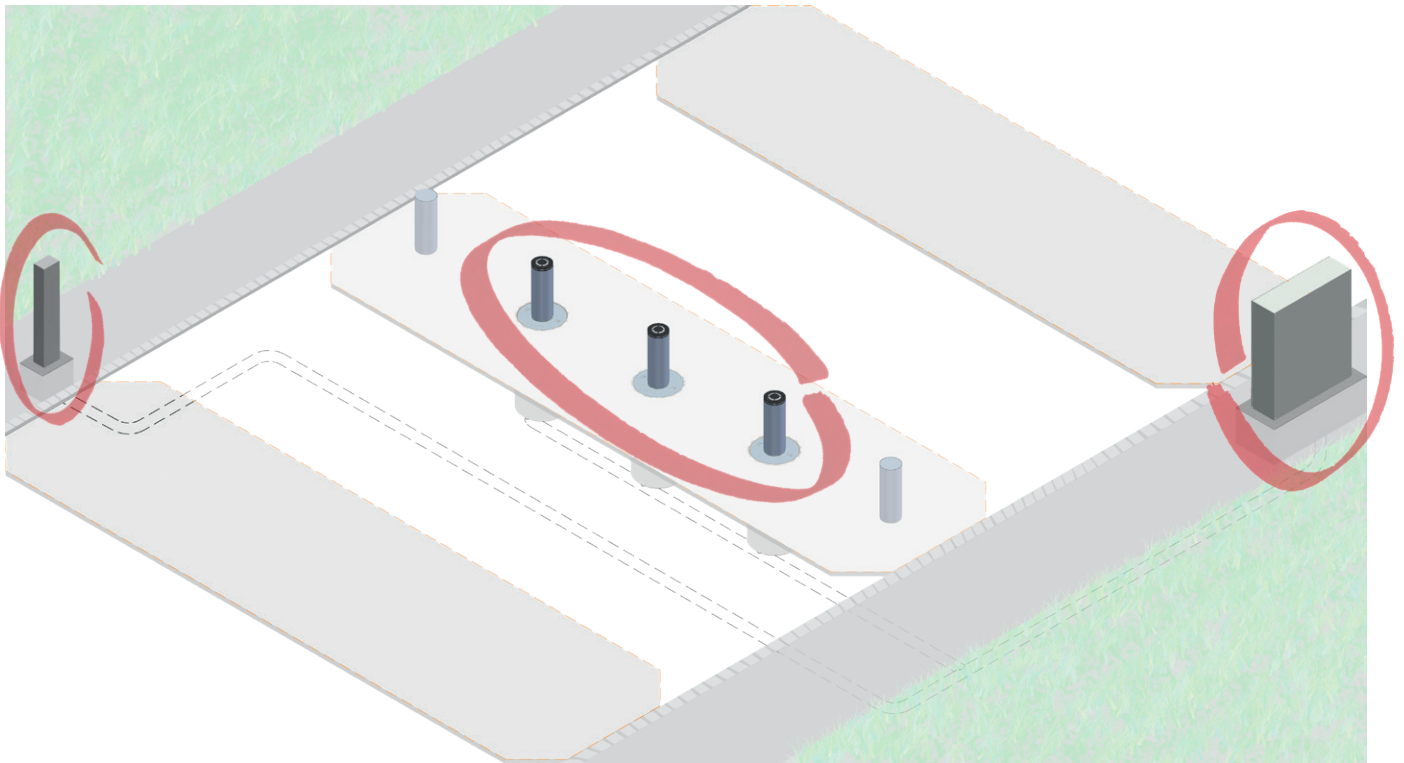
Demandez-nous un rendez-vous pour une visite sur place.

Nous serions heureux de travailler avec vous pour développer une solution client spécifique.

Notre équipe de service

Chez GIFAS nous avons notre propre équipe de service spécialisée qui intervient auprès de nos clients (pour la mise en service, les révisions et autres travaux de maintenance).





Contrôle de base de la borne escamotable 2

Avec le système de borne escamotable 2, toutes les commandes sont traitées directement dans la borne escamotable. Aucune commande externe n'est requise pour la fonction de base. Les bornes escamotables peuvent être reliées. Cela permet une installation très efficace. Jusqu'à 6 bornes escamotables peuvent être connectées les unes aux autres dans un groupe. De très longues lignes d'alimentation vers la première borne escamotable peuvent également être mises en œuvre.

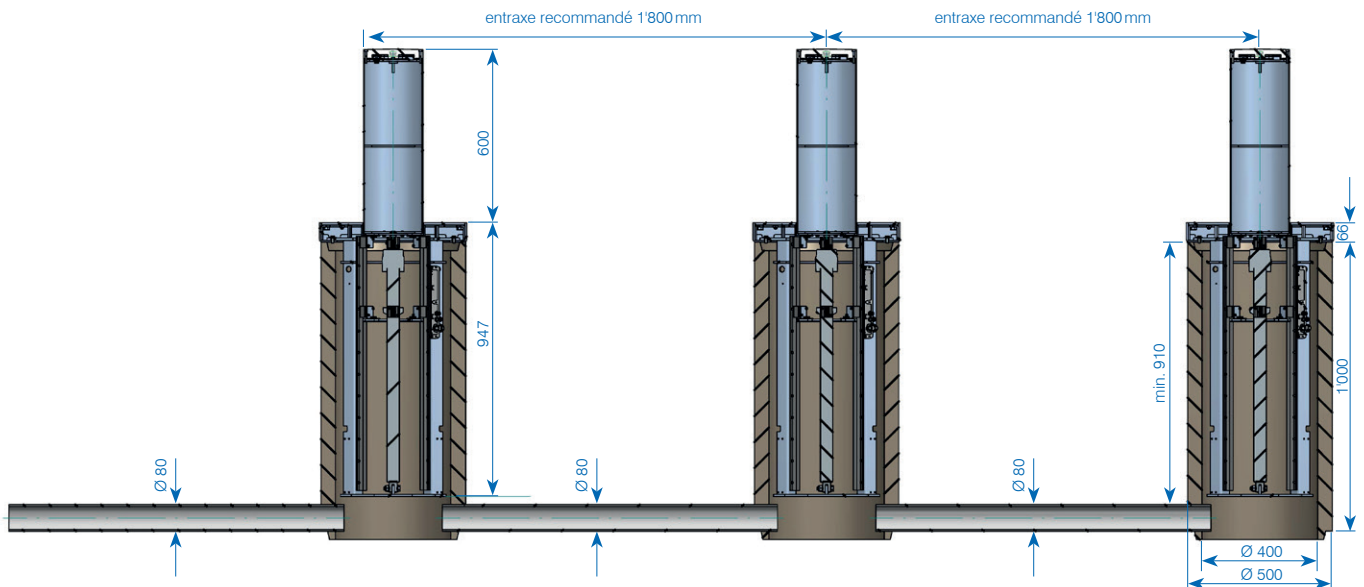
Seul un signal continu est nécessaire pour le levage et l'abaissement. Cela peut être mis en œuvre à l'aide d'un interrupteur, d'un récepteur radio ou de toute autre commande. Tout ce qui est nécessaire est une alimentation en tension de l'ordre de 110 à 240VCA et le signal de levage. Il y a trois réponses dans l'équipement de base. Tel que pour un feu de signalisation ou une commande de niveau supérieur. Les signaux sont mis à disposition via des contacts sans potentiel. Les états «rétracté», «étendu» et «défaut» sont émis.

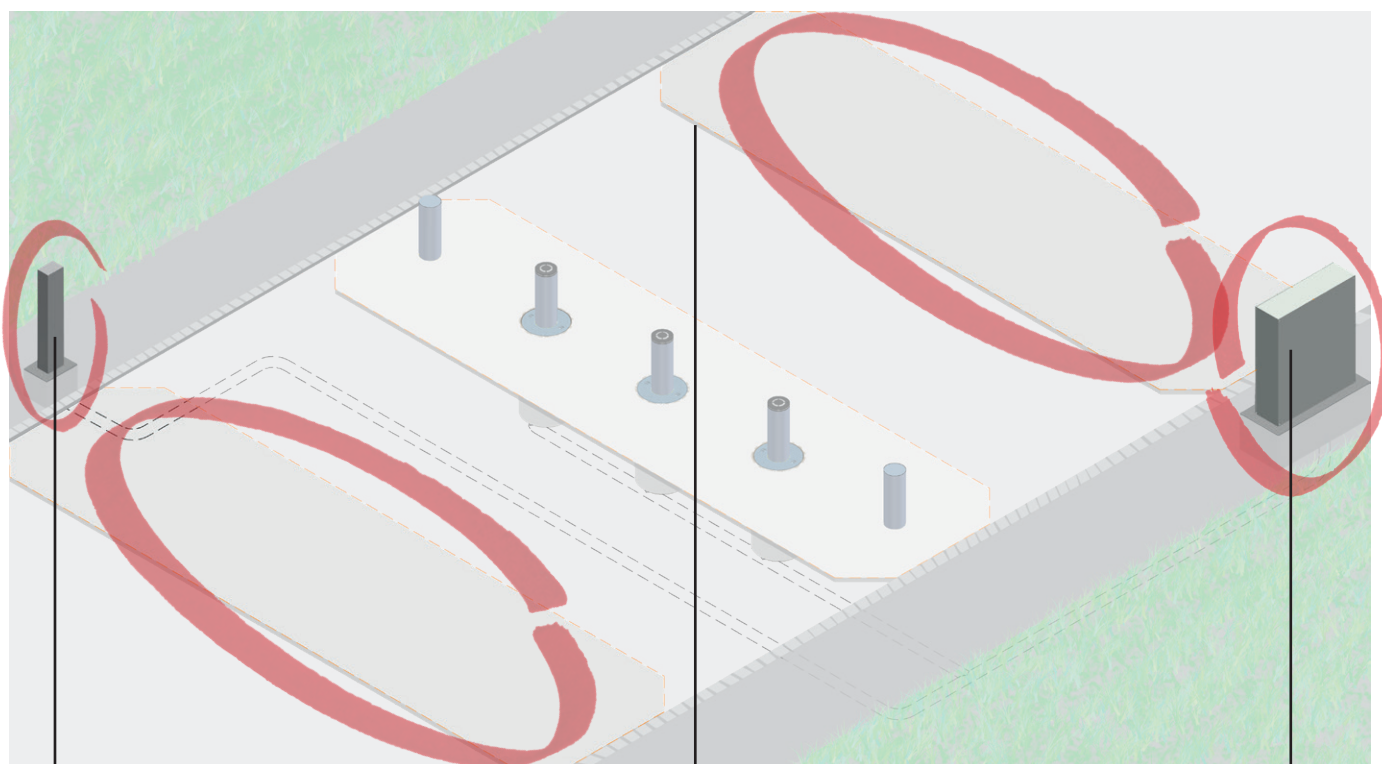
Fonctions de contrôle étendues

Si des fonctions de commande et de commande avancées sont nécessaires, nous pouvons également vous proposer une commande optionnelle personnalisée et spécifique au client.

Si un fonctionnement automatique est requis, des précautions de sécurité supplémentaires doivent être prises. Il peut être nécessaire d'utiliser des boucles d'induction ou des modules radar. Il peut également être nécessaire de contrôler visuellement l'accès avec des feux de signalisation. (facultatif avec panneau de danger ou d'information)

Un contrôle d'accès personnalisé est également possible avec un badge, un interrupteur à clé ou d'autres supports.





Désactivation via contrôle d'accès

Lecteur de code/ badge ou empreintes digitales



Activation par détecteur radio avec émetteur manuel



Activation par interphone



Commande manuelle avec interrupteur à clé



Contrôle d'accès par téléphone portable



Feux pour régulation de la circulation



Signal acoustique (klaxon ou autres)



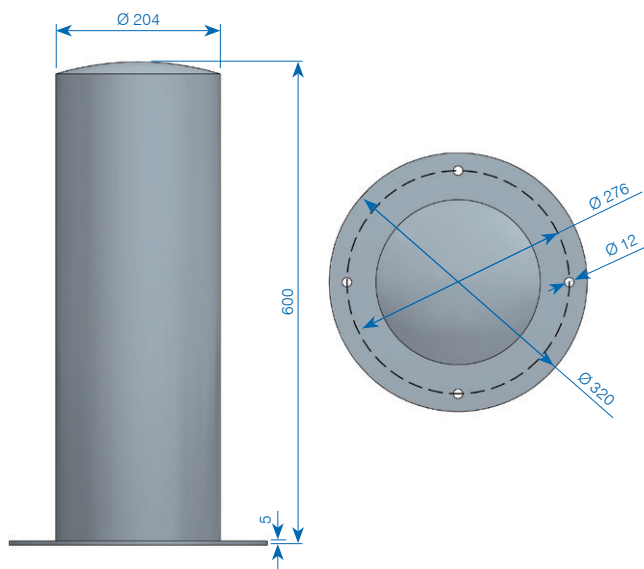
Minuterie



Activation/désactivation et sécurité via boucle de détection

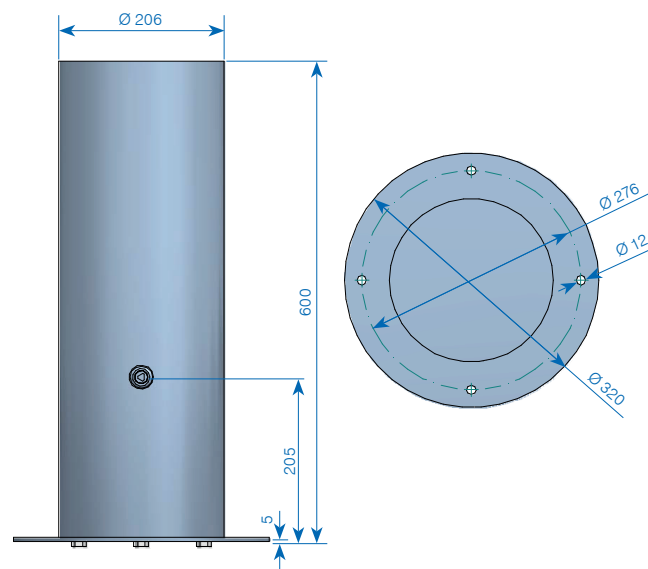


N° art.	Description
138973	SVS Récepteur 3-canaux SHR-7 L3 exécution apparente (dim. 130×85×37 mm)
173543	SVS Commande infra rouge 3 canaux SHT-7
138975	SVS Pile alcaline 12V pour commande infra rouge 3 canaux



pour vissage avec flasque

Borne fixe démontable



Pour des places et entrées de taille importante il est inutile de traiter toute la largeur avec des bornes escamotables. Il est plus judicieux d'en mettre quelques-unes et d'installer des bornes fixes pour la largeur restante. Pour ces cas, nous avons développé la borne fixe qui peut être utilisée en fonction des besoins.

Borne fixe, partie supérieure inamovible

Le design de cette borne est similaire au modèle standard à entraînement électrique et permet de sécuriser des places et espaces de manière économique et sans installation particulière. Les bornes fixes sont souvent utilisées en complément des bornes automatisées. La version partie supérieure inamovible permet de visser la borne directement au sol. Matériel V2A.

Pour des places et entrées de taille importante il est inutile de traiter toute la largeur avec des bornes escamotables. Il est plus judicieux d'en mettre quelques-unes et d'installer des bornes fixes pour la largeur restante. Pour ces cas, nous avons développé la borne fixe qui peut être utilisée en fonction des besoins.

Borne fixe, partie supérieure inamovible

Le design de cette borne est similaire au modèle standard à entraînement électrique et permet de sécuriser des places et espaces de manière économique et sans installation particulière. Les bornes fixes sont souvent utilisées en complément des bornes automatisées. La version partie supérieure inamovible permet de visser la borne directement au sol. Matériel V2A.

Si l'accès doit occasionnellement être possible, la borne démontable peut être déverrouillée avec une clé et peut ainsi être retirée.

N° art.	Description
135483	Borne fixe partie supérieure Ø204mm, H600mm, avec flasque

N° art.	Description
202001	Borne fixe démontable V2A, Ø 206mm, Hauteur 600mm serrure 3 pans 8mm



Borne fixe Vienne



Borne fixe et borne escamotable école Thal



Borne escamotable 2 Schaan



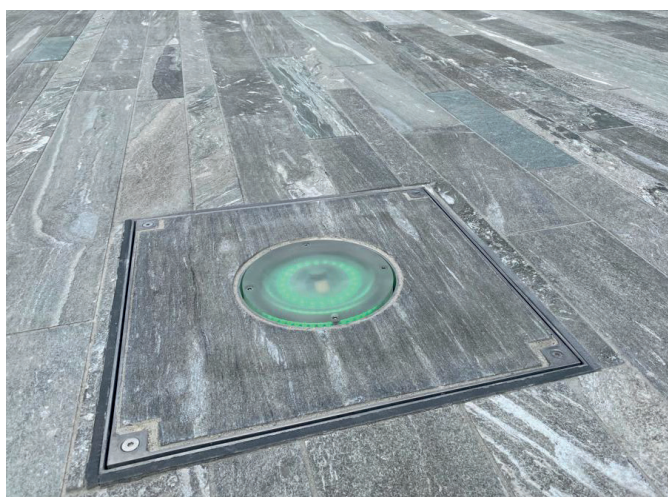
Borne escamotable 2 et borne fixe Caslano



Borne escamotable 2 Schaan



Borne escamotable 2 Caslano



Borne escamotable 2 Schaan



Borne escamotable 2 et borne fixe Caslano



Borne escamotable 2 Amriswil



Borne escamotable 2 Adliswil



Borne escamotable 2 Amriswil



Borne escamotable 2 Adliswil



Borne escamotable 2 Amriswil



Borne escamotable 2 Adliswil

CONTACTEZ-NOUS

Vous trouvez les nouveautés d'assortiment et solutions de clients ainsi que le catalogue de nos produits sur notre site:

www.gifas.ch



GIFAS
ELECTRIC

GIFAS-ELECTRIC GmbH
Dietrichstrasse 2
CH-9424 Rheineck

+41 71 886 44 44
+41 71 886 44 49
info@gifas.ch
www.gifas.ch

Sous réserve de modifications techniques. V 0822